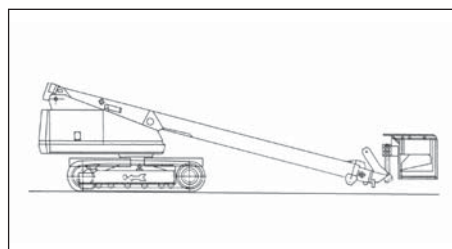


## ST 23 DR

Aichi · SR 210



### Technische Daten

Arbeitshöhe	max. 22,8 m
Plattformhöhe	max. 20,8 m
Seitl. Reichweite	max. 19,5 m
Traglast Plattform	max. 200 kg
Schwenkbereich	endlos
Antrieb	Diesel
Steigfähigkeit	40 %

### Abmessungen

Transportlänge	9,75 m
Transportbreite	2,46 m
Arbeitsbreite	2,46 m
Bauhöhe	2,55 m
Größe der Plattform	0,75 x 1,30 m

Einsatzgewicht 15.300 kg

### Ausstattungen

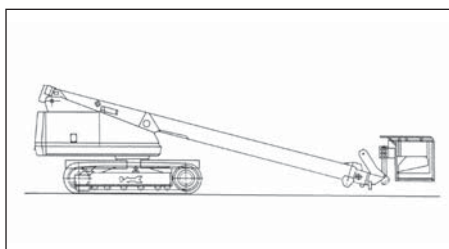
Raupenfahrgestell optional mit Kunststoff-Pads für alle Bodenverhältnisse  
Korbschwenkung  
230 V-Anschluss an der Plattform

### Sonstiges

In voller Höhe verfahrbar

## ST 20 DR

Aichi · SR 182



### Technische Daten

Arbeitshöhe	max. 20,0 m
Plattformhöhe	max. 18,0 m
Seitl. Reichweite	max. 16,5 m
Traglast Plattform	max. 250 kg
Schwenkbereich	endlos
Antrieb	Diesel
Steigfähigkeit	51 %

### Abmessungen

Transportlänge	8,61 m
Transportbreite	2,46 m
Bauhöhe	2,55 m
Größe der Plattform	0,75 x 1,30 m

Einsatzgewicht 13.500 kg

### Ausstattungen

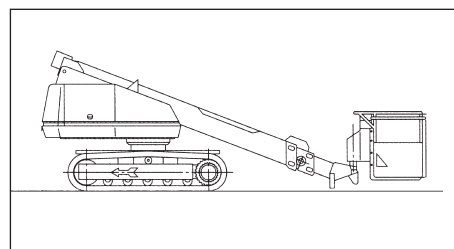
Raupenfahrgestell optional mit Kunststoff-Pads für alle Bodenverhältnisse  
Korbschwenkung  
230 V-Anschluss an der Plattform

### Sonstiges

In voller Höhe verfahrbar

## ST 14 DR

Aichi · SR 120



### Technische Daten

Arbeitshöhe	max. 14,0 m
Plattformhöhe	max. 12,0 m
Seitl. Reichweite	max. 11,2 m
Traglast Plattform	max. 250 kg
Schwenkbereich	endlos
Antrieb	Diesel
Steigfähigkeit	45 %

### Abmessungen

Transportlänge	6,33 m
Transportbreite	2,15 m
Bauhöhe	2,20 m
Größe der Plattform	0,75 x 1,83 m

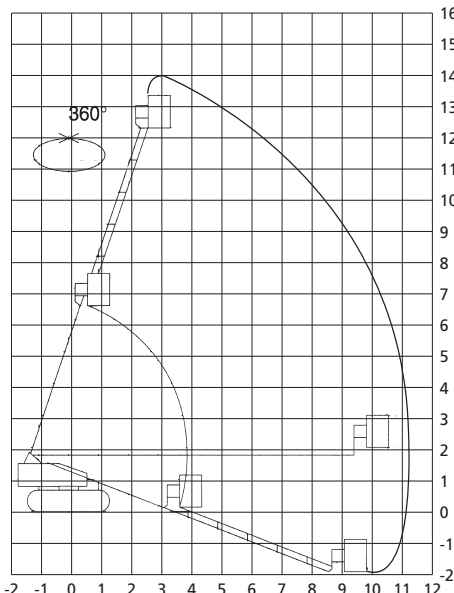
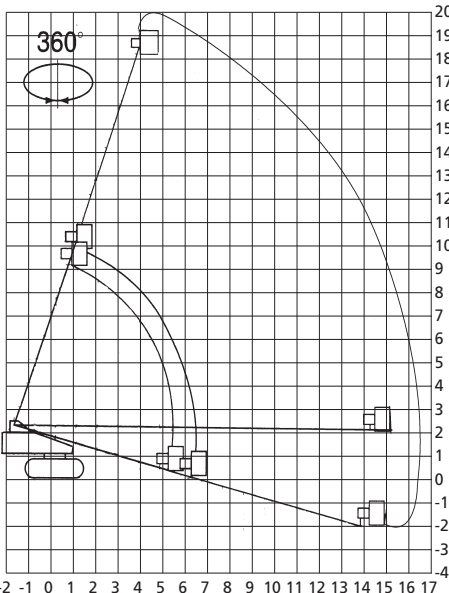
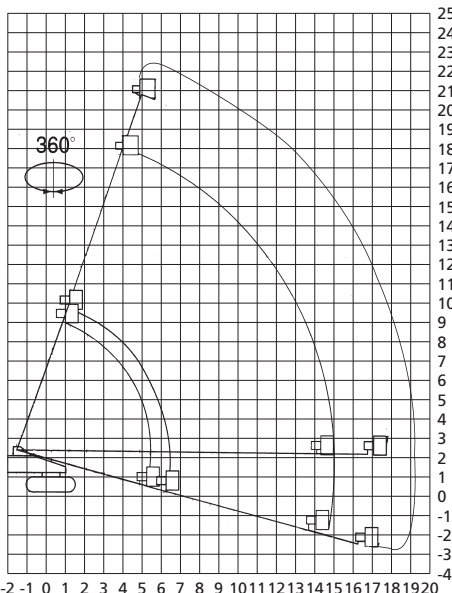
Einsatzgewicht 7.650 kg

### Ausstattungen

Raupenfahrgestell optional mit Kunststoff-Pads für alle Bodenverhältnisse  
Korbschwenkung  
230 V-Anschluss an der Plattform

### Sonstiges

In voller Höhe verfahrbar



Selbstfahrende Teleskop - Arbeitsbühnen (Diesel / Raupen)