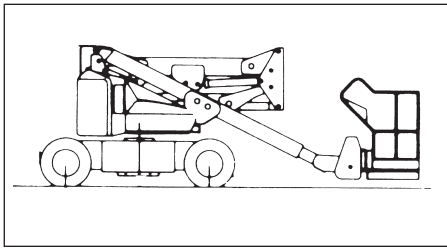


SGT 16 E

JLG · E 45 A



Technische Daten

Arbeitshöhe	max.	15,7 m
Plattformhöhe	max.	13,7 m
Seitl. Reichweite	max.	7,5 m
Traglast Plattform	max.	227 kg
Schwenkbereich		359°
Antrieb	Batterie-elektrisch	
Steigfähigkeit		25 %

Abmessungen

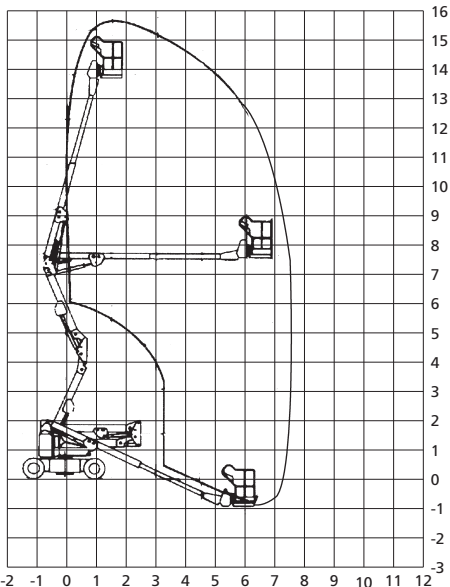
Transportlänge	5,68 m
Transportbreite	1,75 m
Bauhöhe	1,99 m
Größe der Plattform	0,66 x 1,22 m

Einsatzgewicht 5.793 kg

Ausstattungen

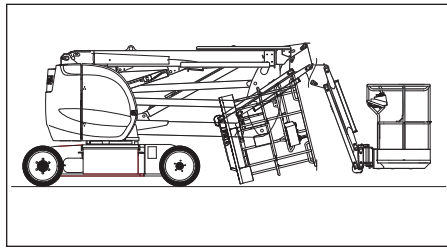
- Pendelachse
- Korbschwenkung
- Eingebautes 230 V-Ladegerät

Sonstiges



SGT 15 E/K

Manitou 150 AETJ 3D



Technische Daten

Arbeitshöhe	max.	15,0 m
Plattformhöhe	max.	13,0 m
Seitl. Reichweite	max.	7,6 m
Traglast Plattform	max.	200 kg
Schwenkbereich		355 °
Antrieb	Batterie-elektrisch	
Steigfähigkeit		25 %

Abmessungen

Transportlänge	4,40 m
Transportbreite	1,50 m
Arbeitsbreite	1,50 m
Bauhöhe	1,97 m
Größe der Plattform	1,20 x 0,96 m

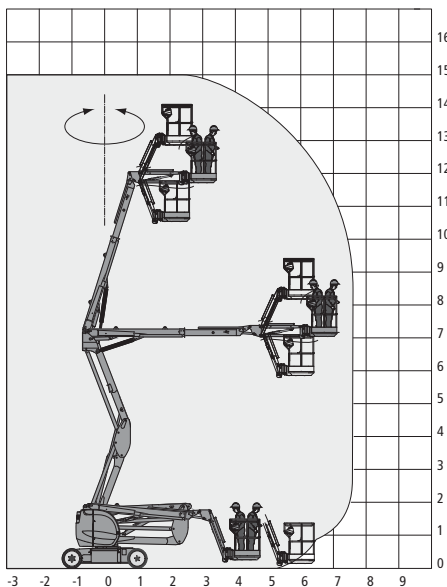
Einsatzgewicht 6.700 kg

Ausstattungen

- Korbarm: Horizontal und vertikal schwenkbar 140°
- Korbschwenkung 180°
- Eingebautes Ladegerät 230 V
- Nichtmarkierende Bereifung

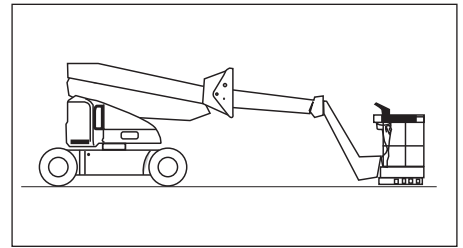
Sonstiges

In voller Höhe verfahrbar
Für den Ausseneinsatz zugelassen
(bis zu 45 km/h Windgeschwindigkeit)



SGT 14 E/K

JLG · E 400 AJPn



Technische Daten

Arbeitshöhe	max.	14,2 m
Plattformhöhe	max.	12,2 m
Seitl. Reichweite	max.	6,8 m
Traglast Plattform	max.	230 kg
Schwenkbereich		360°
Antrieb	Batterie-elektrisch	
Steigfähigkeit		30 %

Abmessungen

Transportlänge	6,71 m
Transportbreite	1,50 m
Arbeitsbreite	1,50 m
Bauhöhe	2,01 m
Größe der Plattform	0,76 x 1,22 m

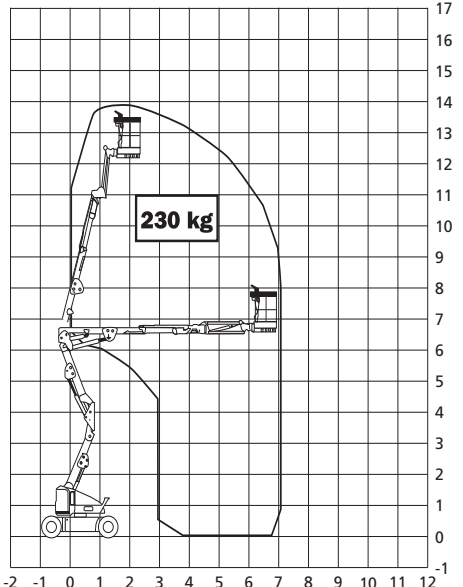
Einsatzgewicht 6.759 kg

Ausstattungen

- Korbarm: Horizontal und vertikal schwenkbar 180°
- Korbschwenkung
- Eingebautes Ladegerät 230 V
- Nichtmarkierende Bereifung

Sonstiges

In voller Höhe verfahrbar



Selbstfahrende Gelenk-Teleskop-Arbeitsbühnen (Elektro / Puffer)