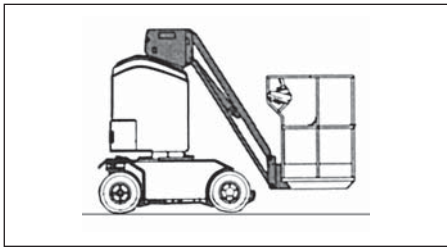


V 10 E/K

Manitou 105 VJR



Technische Daten

Arbeitshöhe	max.	10,3 m
Plattformhöhe	max.	8,3 m
Seitl. Reichweite	max.	3,3 m
Traglast Plattform	max.	200 kg
Schwenkbereich		350°
Antrieb	Batterie-elektrisch	
Steigfähigkeit		22 %

Abmessungen

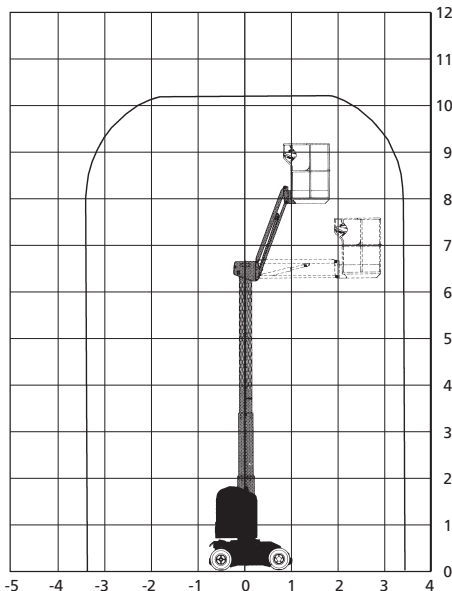
Transportlänge	2,81 m
Transportbreite	0,99 m
Bauhöhe	1,99 m
Größe der Plattform	0,99 x 1,05 m
Einsatzgewicht	3.280 kg

Ausstattungen

Beweglicher Korbarm 140°
Eingebautes Ladegerät 230 V
Nichtmarkierende Bereifung

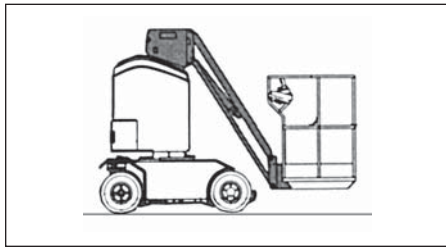
Sonstiges

In voller Höhe verfahrbar
Für den Außeneinsatz zugelassen
(bis zu 45 km/h Windgeschwindigkeit)



V 10 E/K

Haulotte-STAR 10



Technische Daten

Arbeitshöhe	max.	10,0 m
Plattformhöhe	max.	8,0 m
Seitl. Reichweite	max.	3,1 m
Traglast Plattform	max.	200 kg
Schwenkbereich		345°
Antrieb	Batterie-elektrisch	
Steigfähigkeit		23 %

Abmessungen

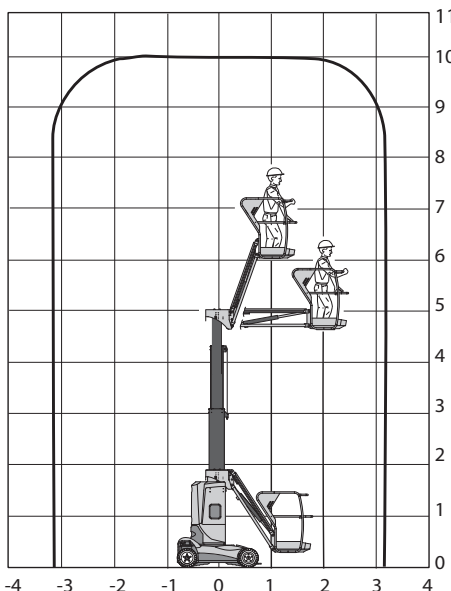
Transportlänge	2,65 m
Transportbreite	0,99 m
Bauhöhe	1,99 m
Größe der Plattform	0,92 x 0,68 m
Einsatzgewicht	2.760 kg

Ausstattungen

Kein Überhang
Eingebautes 230 V - Ladegerät
Nichtmarkierende Bereifung

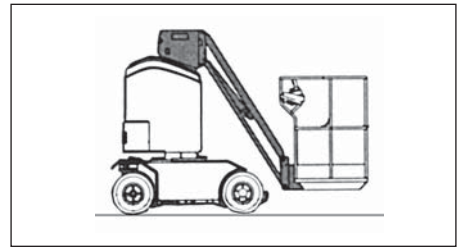
Sonstiges

Gerät in voller Höhe verfahrbar
Für den Außeneinsatz zugelassen
(bis zu 45 km/h Windgeschwindigkeit)



V 8 E/K

Manitou 80 VJR



Technische Daten

Arbeitshöhe	max.	7,9 m
Plattformhöhe	max.	5,9 m
Seitl. Reichweite	max.	3,3 m
Traglast Plattform	max.	200 kg
Schwenkbereich		350°
Antrieb	Batterie-elektrisch	
Steigfähigkeit		28 %

Abmessungen

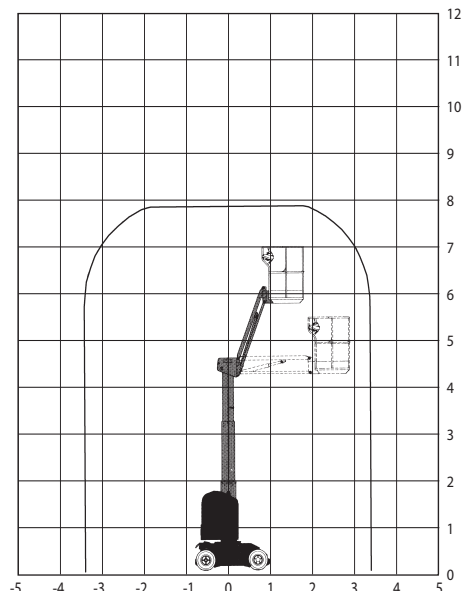
Transportlänge	2,81 m
Transportbreite	0,99 m
Arbeitsbreite	0,99 m
Bauhöhe	1,99 m
Größe der Plattform	0,99 x 1,05 m
Einsatzgewicht	2.400 kg

Ausstattungen

Beweglicher Korbarm 140°
Eingebautes Ladegerät 230 V
Nichtmarkierende Bereifung

Sonstiges

In voller Höhe verfahrbar



Selbstfahrende Gelenk-Teleskop-Arbeitsbühnen (Elektro / Puffer)