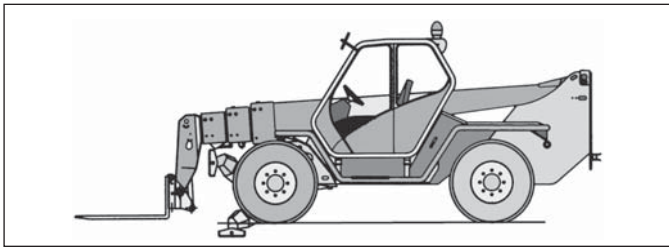


40.17

Merlo · P 40.17 K



Technische Daten

Hublast	max.	4,0 t
Hubhöhe	max.	16,7 m
Reichweite	max.	12,5 m
Hubhöhe mit max. Last	max.	8,1 m
Reichweite mit max. Last	max.	4,2 m
Hublast bei max. Hubhöhe	max.	2,5 t
Hublast bei max. Reichweite	max.	0,5 t

Abmessungen

Fahrzeughöhe	2,51 m
Fahrzeuglänge	5,80 m
Fahrzeugbreite	2,60 m
Arbeitsbreite abgestützt	2,60 m
Radstand	2,88 m

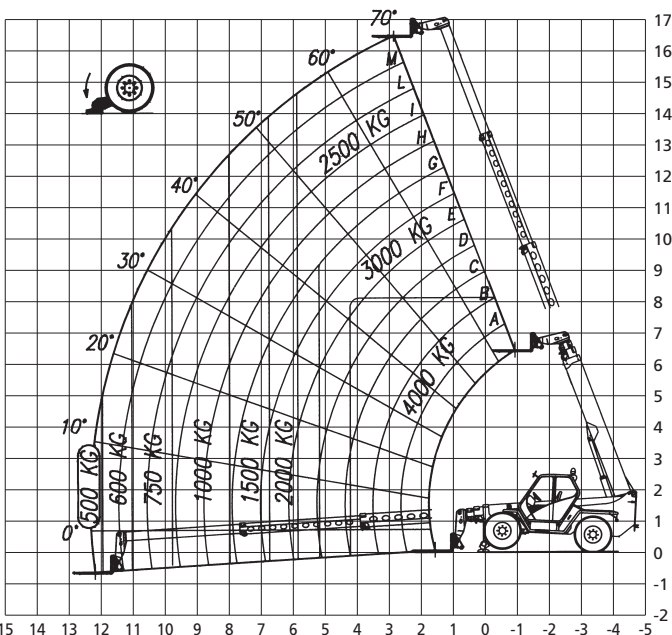
Einsatzgewicht ca. 10.400 kg

Ausstattungen

Diesel, Hydrostatischer Antrieb 4 x 4 x 4, Kabine, Abstützung, Schnellwechseleinrichtung, Seitenverschiebung, Gabelzinken 1.200 mm

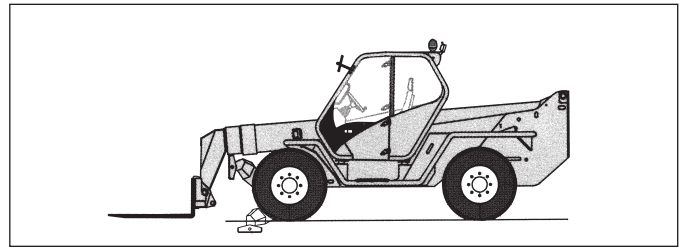
Sonstiges

Erdschaufel 800 L, Lasthaken auf Geräteträger, Gitterspitze 3,2 m mit Lasthaken, Gabelverlängerungen



35.13

Merlo · P 35.13 K



Technische Daten

Hublast	max.	3,5 t
Hubhöhe	max.	13,2 m
Reichweite	max.	8,6 m
Hubhöhe mit max. Last	max.	7,1 m
Reichweite mit max. Last	max.	2,4 m
Hublast bei max. Hubhöhe	max.	2,5 t
Hublast bei max. Reichweite	max.	1,0 t

Abmessungen

Fahrzeughöhe	2,44 m
Fahrzeuglänge	5,41 m
Fahrzeugbreite	2,42 m
Arbeitsbreite abgestützt	2,42 m
Radstand	2,75 m

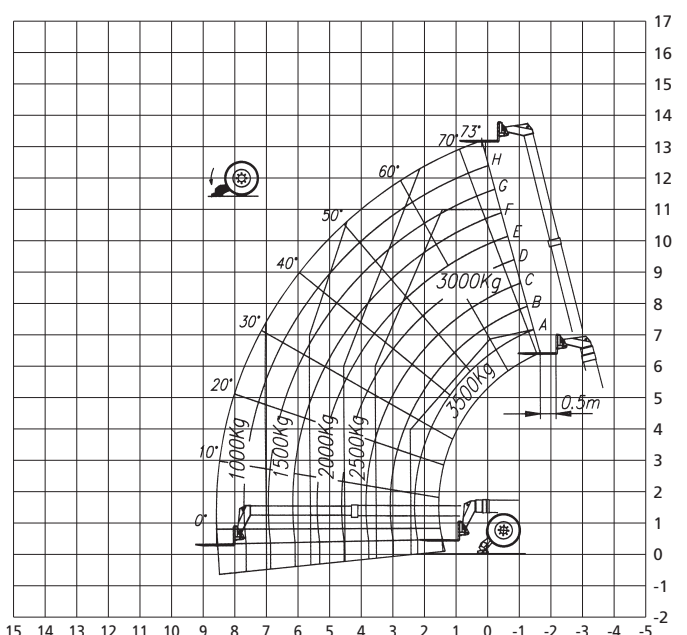
Einsatzgewicht ca. 8.870 kg

Ausstattungen

Diesel, Hydrostatischer Antrieb 4 x 4 x 4, Kabine, Abstützung, Schnellwechseleinrichtung, Seitenverschiebung, Gabelzinken 1.200 mm

Sonstiges

Erdschaufel 800 L, Lasthaken auf Geräteträger, Gitterspitze 3,2 m mit Lasthaken, Gabelverlängerungen



Teleskopstapler starr (Diesel / Räder)