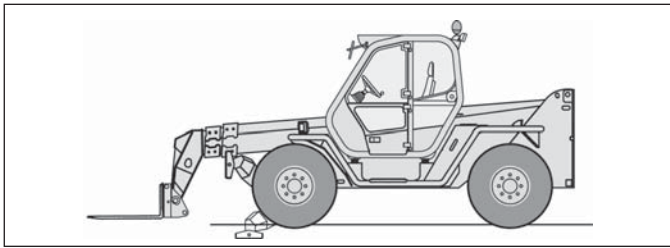


38.13

Merlo · P 38.13



Technische Daten

Hublast	max.	3,8 t
Hubhöhe	max.	12,6 m
Reichweite	max.	5,2 m
Hubhöhe mit max. Last	max.	8,6 m
Reichweite mit max. Last	max.	3,0 m
Hublast bei max. Hubhöhe	max.	3,5 t
Hublast bei max. Reichweite	max.	0,8 t

Abmessungen

Fahrzeughöhe	2,44 m
Fahrzeuginnenlänge	5,24 m
Fahrzeuginnenbreite	2,22 m
Arbeitsbreite abgestützt	2,42 m
Radstand	2,75 m

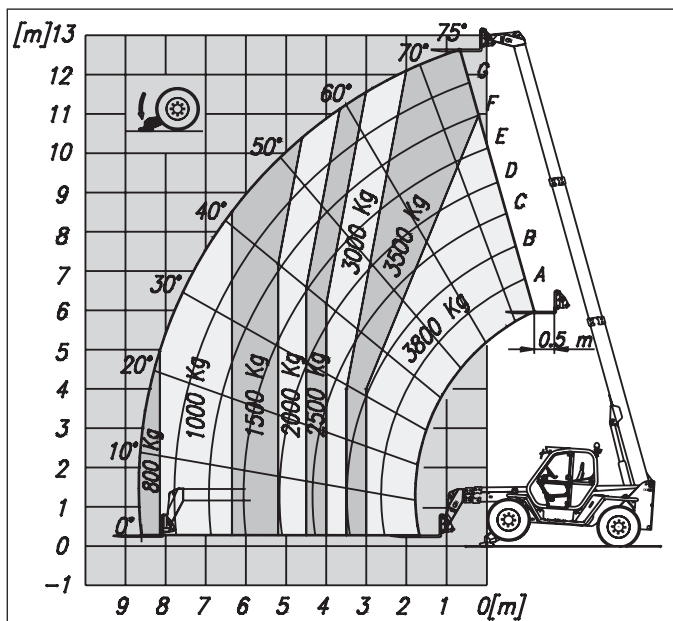
Einsatzgewicht ca. 8.650 kg

Ausstattungen

Diesel, Hydrostatischer Antrieb 4 x 4 x 4, Kabine, Abstützung, Schnellwechseleinrichtung, Seitenverschiebung, Gabelzinken 1.200 mm

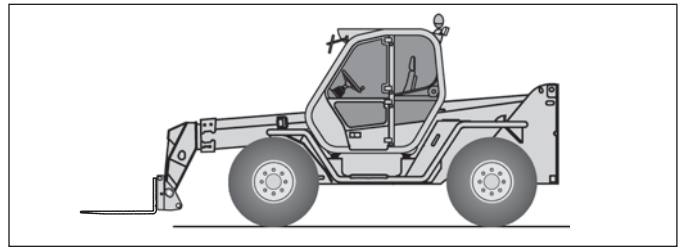
Sonstiges

Erdschaufel 800 L, Lasthaken auf Geräteträger, Gitterspitze 3,2 m mit Lasthaken, Gabelverlängerungen



40.09

Merlo · P 40.9K



Technische Daten

Hublast	max.	4,0 t
Hubhöhe	max.	9,0 m
Reichweite	max.	5,2 m
Hubhöhe mit max. Last	max.	6,5 m
Reichweite mit max. Last	max.	1,7 m
Hublast bei max. Hubhöhe	max.	3,0 t
Hublast bei max. Reichweite	max.	1,1 t

Abmessungen

Fahrzeughöhe	2,44 m
Fahrzeuginnenlänge	5,00 m
Fahrzeuginnenbreite	2,22 m
Radstand	2,75 m

Einsatzgewicht ca. 7.750 kg

Ausstattungen

Diesel, Hydrostatischer Antrieb 4 x 4 x 4, Kabine, Schnellwechseleinrichtung, der Gabelmitten-Abstand kann manuell von 450 - 1010 mm verstellt werden, Gabelzinken 1.200 mm

Sonstiges

Erdschaufel 800 L, Lasthaken auf Geräteträger, Gitterspitze 3,2 m mit Lasthaken, Gabelverlängerungen

