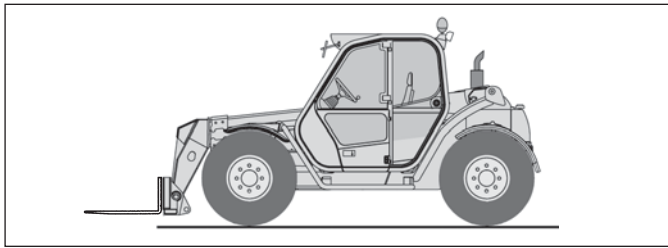


28.8 L

Merlo · P 28.8



Technische Daten

Hublast	max.	2,8 t
Hubhöhe	max.	8,2 m
Reichweite	max.	5,3 m
Hubhöhe mit max. Last	max.	5,0 m
Reichweite mit max. Last	max.	1,5 m
Hublast bei max. Hubhöhe	max.	1,2 t
Hublast bei max. Reichweite	max.	0,6 t

Abmessungen

Fahrzeughöhe	2,00 m
Fahrzeuglänge	4,25 m
Fahrzeugbreite	2,00 m
Radstand	2,72 m

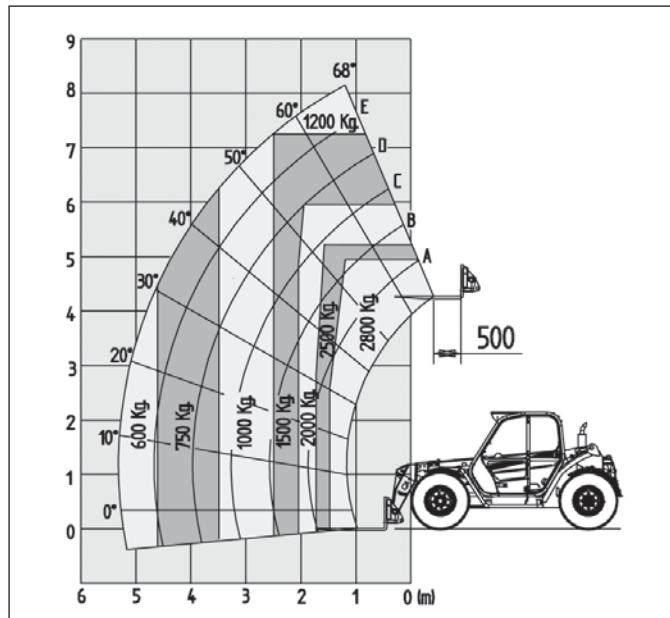
Einsatzgewicht ca. 6.040 kg

Ausstattungen

Diesel, Hydrostatischer Antrieb 4 x 4 x 4, Kabine, Schnellwechseleinrichtung, der Gabelmitten-Abstand kann manuell von 450 - 1050 mm verstellt werden, Gabelzinken 1.200 mm

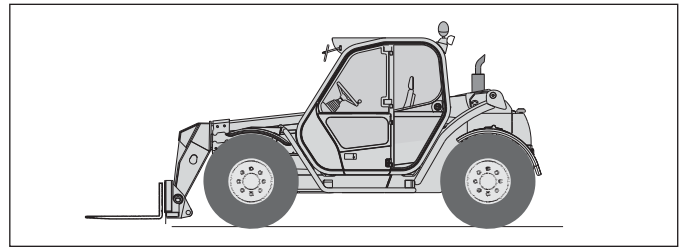
Sonstiges

Erdschaufel 800 L, Lasthaken auf Geräteträger, Gitterspitze 3,2 m mit Lasthaken, Gabelverlängerungen



32.6

Merlo · P 32.6 Plus / Top



Technische Daten

Hublast	max.	3,2 t
Hubhöhe	max.	6,4 m
Reichweite	max.	3,4 m
Hubhöhe mit max. Last	max.	4,8 m
Reichweite mit max. Last	max.	1,3 m
Hublast bei max. Hubhöhe	max.	2,6 t
Hublast bei max. Reichweite	max.	1,25 t

Abmessungen

Fahrzeughöhe	2,15 / 2,00 m
Fahrzeuglänge	4,22 m
Fahrzeugbreite	2,00 m
Radstand	2,72 m

Einsatzgewicht ca. 5.960 kg

Ausstattungen

Diesel, Hydrostatischer Antrieb 4 x 4 x 4, Kabine, Schnellwechseleinrichtung, der Gabelmitten-Abstand kann manuell von 450 - 1050 mm verstellt werden, Gabelzinken 1.200 mm

Sonstiges

Erdschaufel 800 L, Lasthaken auf Geräteträger, Gitterspitze 3,2 m mit Lasthaken, Gabelverlängerungen

