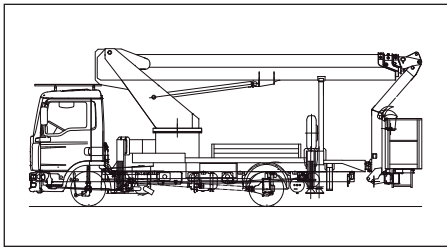


**LB 30 / K**

Wumag · WT 300



**Technische Daten**

Arbeitshöhe	max.	30,0 m
Plattformhöhe	max.	28,0 m
Seitl. Reichweite	max.	19,8 m
Traglast Plattform	max.	320 kg
Schwenkbereich	max.	540°
Personen im Korb	max.	2
Führerscheinklasse (bis 7,5 t)		C1

**Abmessungen**

Fahrzeughöhe	3,50 m
Fahrzeuglänge	8,65 m
Fahrzeugbreite	2,50 m
beidseitig abgestützt	5,00 m
Größe der Plattform	0,80 x 1,60 m

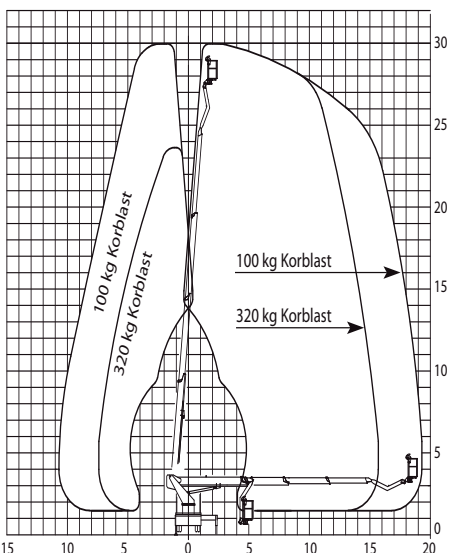
Einsatzgewicht ca. 7.490 kg

**Ausstattungen**

- Korbarm voll beweglich 195°
- Korbschwenkung 2 x 80°
- 230 V-Anschluss an der Plattform
- Abstützung = H-Abstützung
- Abstütz-Überwachung
- Fahrerhaus-Dachschutz

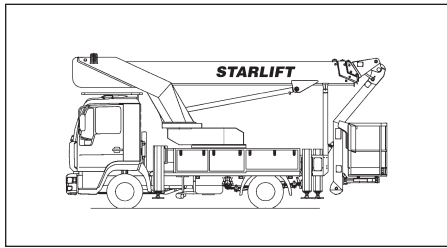
**Sonstiges**

Schwenken ist innerhalb der Fahrzeugbreite möglich.



**LB 28 K**

BISON stematec · TKA 28 KS



**Technische Daten**

Arbeitshöhe	max.	28,0 m
Plattformhöhe	max.	26,0 m
Seitl. Reichw. bei 300 kg	max.	16,0 m
Seitl. Reichw. bei 120 kg	max.	20,0 m
Traglast Plattform	max.	300 kg
Schwenkbereich		500°
Personen im Korb	max.	2
Führerscheinklasse (bis 7,5 t)		C1

**Abmessungen**

Fahrzeughöhe	3,30 m
Fahrzeuglänge	6,80 m
Fahrzeugbreite	2,50 m
Arbeitsbreite abgestützt max.	4,70 m
Größe der Plattform	0,82 x 1,62 m

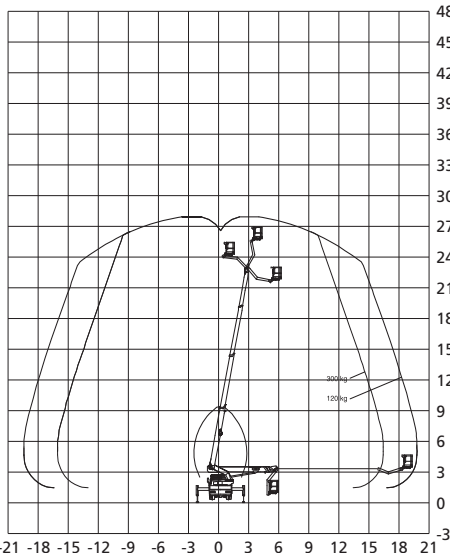
Einsatzgewicht ca. 7.490 kg

**Ausstattungen**

- Korbarm drehbar 185°
- Korbschwenkung 2 x 45°
- Stützdrucküberwachung
- 230 V-Anschluss an der Plattform
- Fahrerhausschutzdach + Trenngitter für Korb

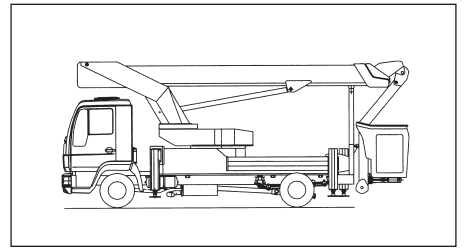
**Sonstiges**

Stufenlos variable Abstützung  
Bei einseitiger Abstützung kein Überhang auf der Verkehrsseite



**LB 26 K**

Wumag · WT 260



**Technische Daten**

Arbeitshöhe	max.	26,0 m
Plattformhöhe	max.	24,0 m
Seitl. Reichw. bei 280 kg	max.	15,8 m
Seitl. Reichw. bei 120 kg	max.	18,0 m
Traglast Plattform	max.	280 kg
Schwenkbereich		500°
Personen im Korb	max.	2
Führerscheinklasse (bis 7,5 t)		C1

**Abmessungen**

Fahrzeughöhe	3,20 m
Fahrzeuglänge	8,20 m
Fahrzeugbreite	2,50 m
Arbeitsbreite abgestützt max.	4,20 m
Größe der Plattform	0,80 x 1,60 m

Einsatzgewicht ca. 7.490 kg

**Ausstattungen**

- Korbarm drehbar 200°
- Korbschwenkung 2 x 45°
- Stützdruck-Überwachung
- 230 V-Anschluss an der Plattform
- Fahrerhaus-Dachschutz + Trenngitter für Korb

**Sonstiges**

Schmale- und einseitige Abstützung möglich

