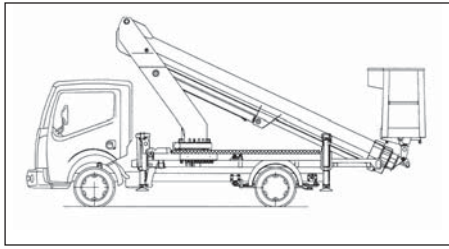


LB 22 / HL Ruthmann · TB 220 V3



Technische Daten

| | |
|--------------------------------|-------------|
| Arbeitshöhe | max. 22,1 m |
| Plattformhöhe | max. 20,1 m |
| Reichweite | max. 14,0 m |
| | |
| Traglast Plattform | max. 200 kg |
| Schwenkbereich | 450° |
| Personen im Korb | max. 2 |
| Führerscheinklasse (bis 3,5 t) | B |

Abmessungen

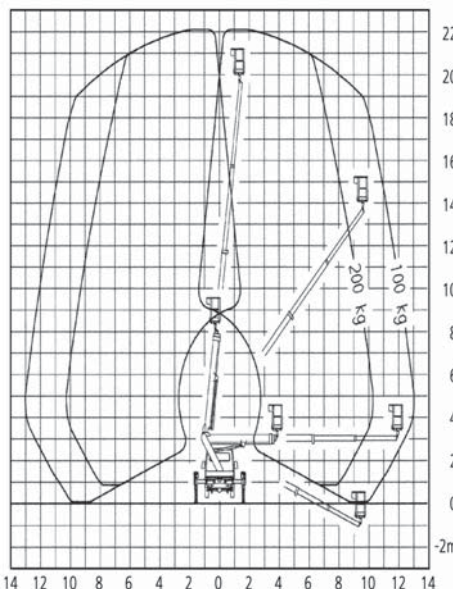
| | |
|-----------------------|---------------|
| Fahrzeughöhe | 3,02 m |
| Fahrzeuglänge | 6,37 m |
| Fahrzeugbreite | 2,00 m |
| beidseitig abgestützt | 3,45 m |
| einseitig abgestützt | 2,75 m |
| Größe der Plattform | 0,70 x 1,40 m |
| Einsatzgewicht | 3.500 kg |

Ausstattungen

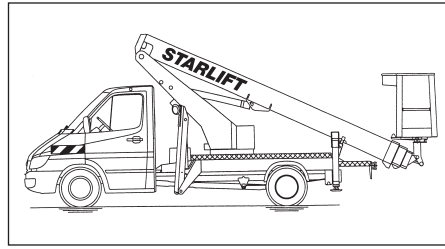
Korbschwenkung 2 x 55°
 Stützdrucküberwachung
 230 V-Anschluss an der Plattform
 Aufstellautomatik

Sonstiges

Einfahrtomatik, Memory-Funktion für die Arbeitspositionen



LB 22 / L Ruthmann · TB 220



Technische Daten

| | |
|--------------------------------|-------------|
| Arbeitshöhe | max. 22,0 m |
| Plattformhöhe | max. 20,0 m |
| Seitl. Reichw. n. hinten | max. 13,8 m |
| Seitl. Reichw. z. Seite | max. 10,5 m |
| Traglast Plattform | max. 200 kg |
| Schwenkbereich | 2 x 225° |
| Personen im Korb | max. 2 |
| Führerscheinklasse (bis 3,5 t) | B |

Abmessungen

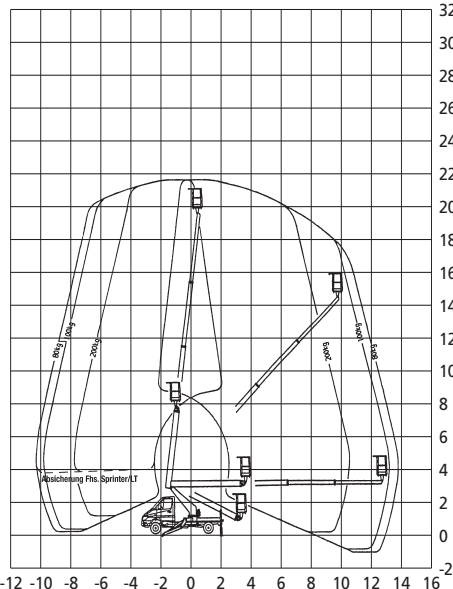
| | |
|--------------------------|---------------|
| Fahrzeughöhe | 2,98 m |
| Fahrzeuglänge | 7,10 m |
| Fahrzeugbreite | 2,00 m |
| Arbeitsbreite abgestützt | 3,10 m |
| Größe der Plattform | 0,70 x 1,40 m |
| Einsatzgewicht | 3.490 kg |

Ausstattungen

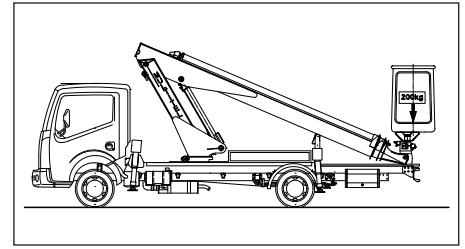
Korbschwenkung 2 x 55°
 Stützdrucküberwachung
 230 V-Anschluss an der Plattform

Sonstiges

Aufstellautomatik + Einfahrtomatik
 Memory-Funktion für die Arbeitspositionen



LB 16 Multitel 160 ALU



Technische Daten

| | |
|--------------------------------|-------------------|
| Arbeitshöhe | max. 16,3 m |
| Plattformhöhe | max. 14,3 m |
| Seitl. Reichweite | max. 7,5 / 10,2 m |
| Traglast Plattform | max. 200 kg |
| Schwenkbereich | max. 360° |
| Personen im Korb | max. 2 |
| Führerscheinklasse (bis 3,5 t) | B |

Abmessungen

| | |
|---------------------|---------------|
| Fahrzeughöhe | 2,77 m |
| Fahrzeuglänge | 6,78 m |
| Fahrzeugbreite | 2,00 m |
| Abstützbreite | 2,09 m |
| Größe der Plattform | 0,70 x 1,10 m |
| Einsatzgewicht | 3.500 kg |

Ausstattungen

Korbschwenkung 2 x 60°
 Stützdrucküberwachung
 230 V-Anschluss an der Plattform

Sonstiges

Kurz, schmal, wendig und extrem schmale Abstützung

