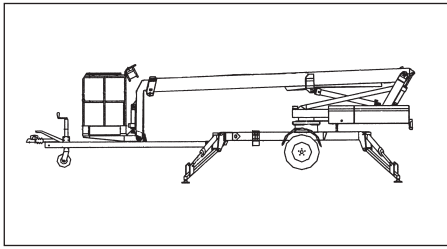


AB 12 Tele

Omme · 1250 EBZ



Technische Daten

Arbeitshöhe	max. 12,5 m
Plattformhöhe	max. 10,5 m
Seitl. Reichweite	max. 8,5 m
Schwenkbereich	355°
Traglast Plattform	max. 200 kg
Personen im Korb	max. 2 Pers.

Abmessungen

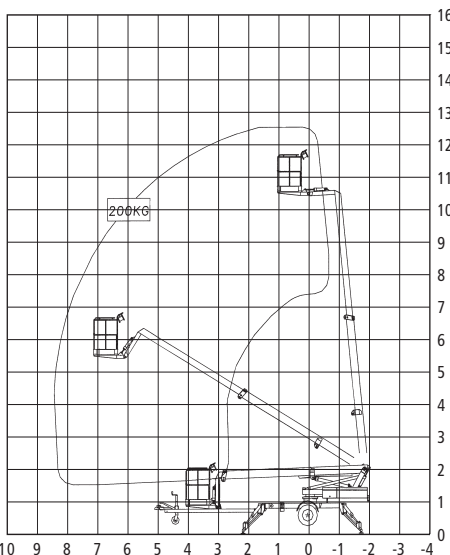
Fahrzeughöhe	1,97 m
Fahrzeuglänge	7,10 m
Fahrzeugbreite	1,60 m
Abstützbreite	4,10 m
Größe der Plattform	0,80 x 1,25 m
Eigengewicht ca.	1.700 kg

Ausstattungen

- Antrieb batterie-elektrisch
- Proportionalsteuerung
- Hydraulischer Rangierfahrantrieb
- Korbschwenkung
- Stützdruck-Überwachung
- 230 V-Anschluss an der Plattform

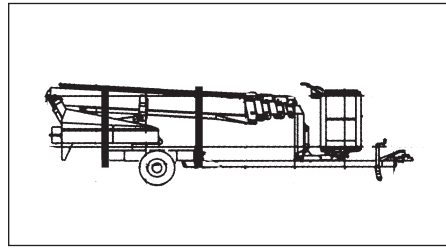
Sonstiges

Durch die Teleskop-Mastkonstruktion werden Reichweiten erzielt, die in dieser Geräteklasse bislang nicht möglich waren.



AB 10 H

Omme · 1050 EZ



Technische Daten

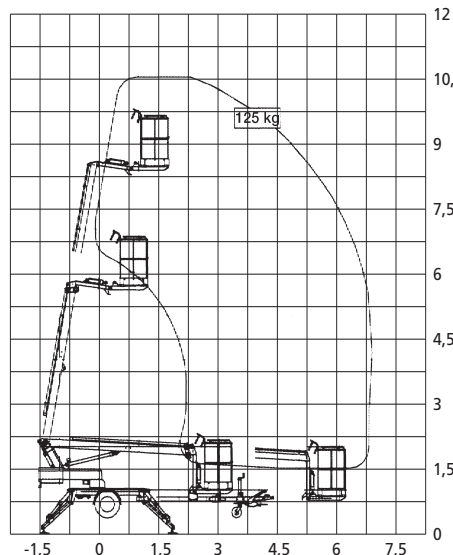
Arbeitshöhe	max. 10,5 m
Plattformhöhe	max. 8,5 m
Seitl. Reichweite	max. 6,8 m
Schwenkbereich	2 x 355°
Traglast Plattform	max. 125 kg
Personen im Korb	max. 1 Pers.

Abmessungen

Fahrzeughöhe	1,95 m
Fahrzeuglänge	5,90 / 4,91 m
Fahrzeugbreite	1,20 / 0,78 m
Abstützbreite	3,20 m
Größe der Plattform	0,70 x 0,70 m
Eigengewicht	1000 kg

Ausstattungen

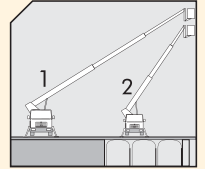
- Teleskop-Konstruktion
- Hydraulische Abstützung
- Antrieb elektrisch = 230 V
- 230 V-Anschluss an der Plattform
- Mit eingeschobener Achse paßt das Gerät durch eine Normaltür / optional mit eingeklappter AH-Kupplung in einen Lastenfahrstuhl.



Wie finde ich die richtige LB

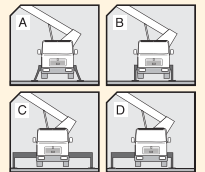
Reichweite:

- Schwere Ausführung:**
 - hohes Eigengewicht bis 18 t
 - große seitl. Reichweite bis 32 m
- Leichte Ausführung:**
 - geringes Eigengewicht
 - schmale Abstützung
 - geringere seitliche Reichweite



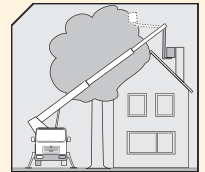
Abstützung:

- Schräg-Abstützung
- Schmal-Abstützung
- Breit-Abstützung
- einseitige Abstützung



Korbarm:

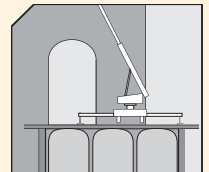
Extra Korbarm: Jeder Winkel erreichbar Drehwinkel bis 200°



Wie finde ich die richtige AB

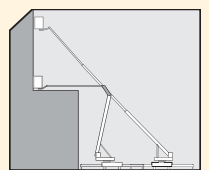
Einsatzgebiet:

Anhänger-Arbeitsbühnen sind besonders gut für Einsätze in engen Innenhöfen, innerhalb eines Gebäudes, in Durchfahrten oder auf Böden mit geringer Traglast geeignet.



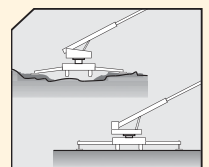
Einsatzvorteile:

- Leichte Bedienung
- Geringes Eigengewicht (ab 1 t)
- Günstige Abmessungen
- Mit PKW oder Leicht-Transporter selber abzuholen und zu verfahren



Ausstattungs- und Abstützvarianten:

- Teleskop- oder Gelenk-Bauart
- Drehbarer Arbeitskorb
- 230 V-Anschluss im Arbeitskorb
- Hydraulische Schnellabstützung
- Selbstfahrantrieb



Horizontale Abstützung bei ebenem Boden oder Abstützung bis 25° Geländeneigung.