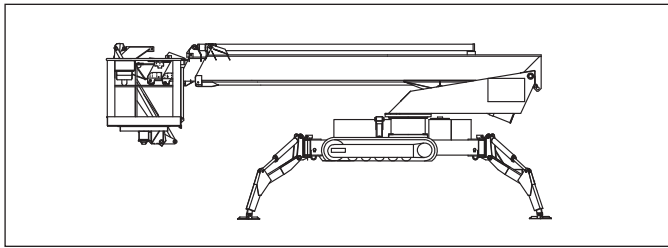


**Spezi 30**

Teupen Leo · 30 T



**Technische Daten**

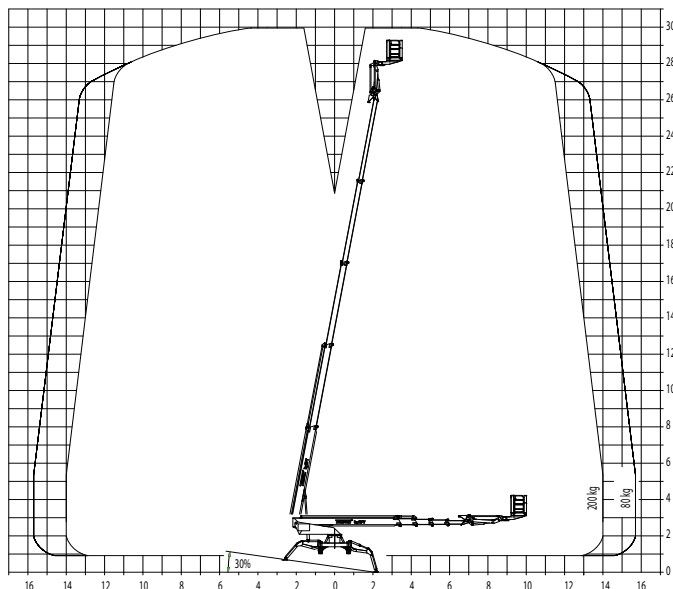
Arbeitshöhe	max.	30,0 m
Plattformhöhe	max.	28,0 m
Seitl. Reichweite	max.	15,7 m
Traglast Plattform	max.	200 kg
Schwenkbereich		450°
Antrieb		Diesel + 230 V
Steigfähigkeit		30 %
Personen im Korb		max. 2

**Abmessungen**

Transportlänge	7,20 m
Transportbreite	1,58 m
Bauhöhe	1,98 m
Größe der Plattform	0,80 x 1,20 m
Abstützbreite max. / min.	5,50 / 4,75 m
Einseitig schmal max. / min.	4,35 / 3,85 m
Beidseitig schmal max. / min.	3,20 / 3,00 m
Einsatzgewicht	4.225 kg

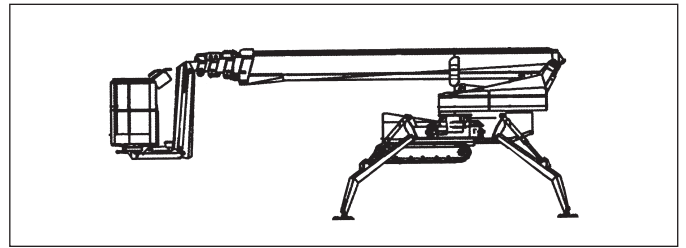
**Ausstattungen**

- Raupenfahrgestell „non-marking“ aus Gummi für alle Bodenverhältnisse
- Korbschwenkung 180°
- Korbarm voll beweglich 180°
- 230 V-Anschluss an der Plattform
- Feinfühliges Funk-Fernsteuerung
- Höhen- und breitenverstellbares Fahrgestell



**Spezi 30**

Omme · 3000 RBDJ



**Technische Daten**

Arbeitshöhe	max.	29,7 m
Plattformhöhe	max.	27,7 m
Seitl. Reichweite	max.	12,6 m
Schwenkbereich		400°
Traglast Plattform	max.	200 kg
Antrieb		Diesel + über Batterie
Steigfähigkeit		40 %
Personen im Korb		max. 2

**Abmessungen**

Transportlänge	8,00 m
Transportbreite	1,10 m
Bauhöhe	1,99 m
Größe der Plattform	0,80 x 1,25 m
Abstützbreite	3,45 m
Abstützlänge	4,25 m
Eigengewicht ca.	3.775 kg

**Ausstattungen**

- Voll beweglicher Korbarm + Korbschwenkung
- Batterie-Diesel-Kombiantrieb
- Eingebautes Ladegerät 230 V
- Gummiraupenfahrgestell „non-marking“
- Fernbedienung für das Rangieren
- 230 V-Anschluss im Korb
- Stützdrucküberwachung

