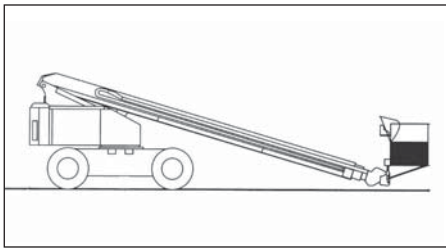


ST 28 GD/K

JLG · 80 H+6



Technische Daten

Arbeitshöhe	max. 28,2 m
Plattformhöhe	max. 26,2 m
Seitl. Reichweite	max. 24,4 m
Traglast Plattform	max. 227 kg
Schwenkbereich	endlos
Antrieb	Diesel
Steigfähigkeit	35 %

Abmessungen

Transportlänge	10,20 m
Transportbreite	2,59 m
Arbeitsbreite	3,05 m
Bauhöhe	2,92 m
Größe der Plattform	0,91 x 1,83 m

Einsatzgewicht 16.500 kg

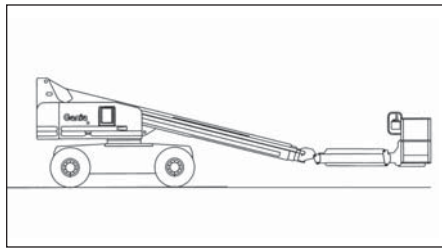
Ausstattungen

- Allrad-Antrieb
- Pendelachse
- Korbarm
- Korbschwenkung

Sonstiges

ST 28 GD/K

Genie · S85



Technische Daten

Arbeitshöhe	max. 27,9 m
Plattformhöhe	max. 25,9 m
Seitl. Reichweite	max. 23,4 m
Traglast Plattform	max. 227 kg
Schwenkbereich	endlos
Antrieb	Diesel
Steigfähigkeit	38 %

Abmessungen

Transportlänge	12,40 m
Transportbreite	2,40 m
Arbeitsbreite	3,00 m
Bauhöhe	2,80 m
Größe der Plattform	0,75 x 1,83 m

Einsatzgewicht 16.266 kg

Ausstattungen

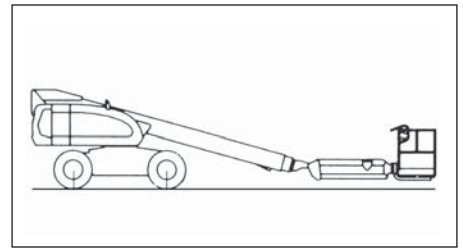
- Allrad-Antrieb
- Korbarm
- Korbschwenkung

Sonstiges

In voller Höhe verfahrbar
 Optional: Großer Korb (2,44 x 0,91 m),
STARLIFT On-Board-Generator

ST 22 GD/K

JLG · 660 SJ



Technische Daten

Arbeitshöhe	max. 22,1 m
Plattformhöhe	max. 20,1 m
Seitl. Reichweite	max. 18,3 m
Traglast Plattform	max. 227 kg
Schwenkbereich	endlos
Antrieb	Diesel
Steigfähigkeit	45 %

Abmessungen

Transportlänge	8,51 m
Transportbreite	2,42 m
Bauhöhe	2,55 m
Größe der Plattform	0,91 x 1,83 m

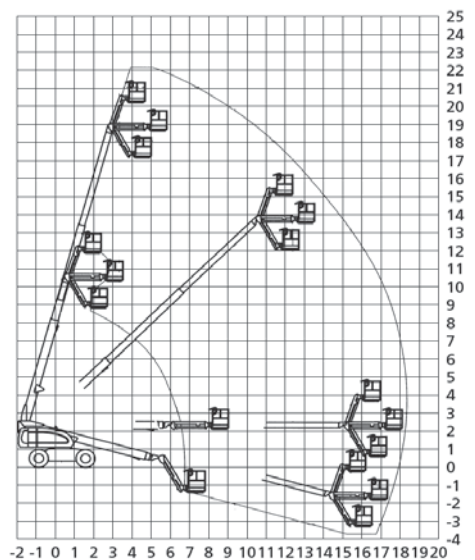
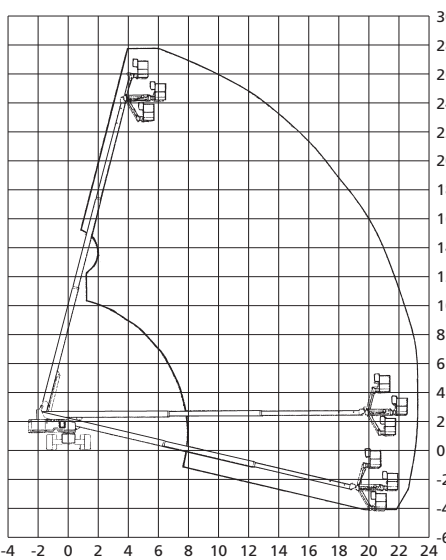
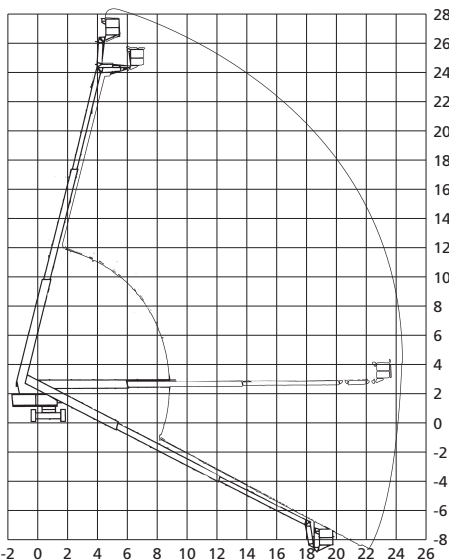
Einsatzgewicht 13.100 kg

Ausstattungen

- Allrad-Antrieb
- Pendelachse
- Korbarm
- Korbschwenkung

Sonstiges

In voller Höhe verfahrbar



Selbstfahrende Teleskop - Arbeitsbühnen (Diesel / Puffer)