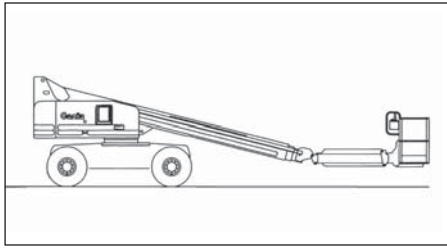


**ST 22 GD/K**

Genie · S 65



**Technische Daten**

Arbeitshöhe	max. 21,8 m
Plattformhöhe	max. 19,8 m
Seitl. Reichweite	max. 17,2 m
Traglast Plattform	max. 227 kg
Schwenkbereich	endlos
Antrieb	Diesel
Steigfähigkeit	40 %

**Abmessungen**

Transportlänge	9,40 m
Transportbreite	2,40 m
Bauhöhe	2,70 m
Größe der Plattform	0,91 x 2,44 m
Einsatzgewicht	12.882 kg

**Ausstattungen**

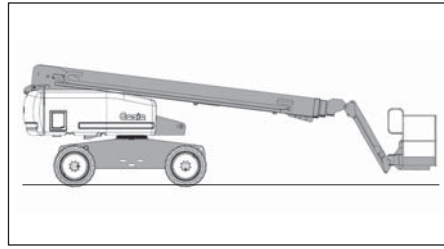
- Allrad-Antrieb
- Pendelachse
- Korbarm
- Korbschwenkung
- Großer Korb

**Sonstiges**

In voller Höhe verfahrbar

**ST 22 GD/K**

Genie · S 65



**Technische Daten**

Arbeitshöhe	max. 21,8 m
Plattformhöhe	max. 19,8 m
Seitl. Reichweite	max. 17,1 m
Traglast Plattform	max. 227 kg
Schwenkbereich	endlos
Antrieb	Diesel
Steigfähigkeit	30 %

**Abmessungen**

Transportlänge	9,50 m
Transportbreite	2,50 m
Bauhöhe	2,70 m
Größe der Plattform	1,83 x 0,76 m
Einsatzgewicht	10.100 kg

**Ausstattungen**

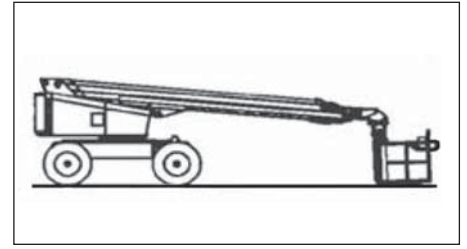
- Allrad-Antrieb
- Allrad-Lenkung
- Pendelachse
- Korbschwenkung 160°
- Korbarm

**Sonstiges**

In voller Höhe verfahrbar  
Optional:  
**STARLIFT** On-Board-Generator

**ST 20 GD**

HAB · T 20 K2



**Technische Daten**

Arbeitshöhe	max. 20,4 m
Plattformhöhe	max. 18,4 m
Seitl. Reichweite	max. 17,2 m
Traglast Plattform	max. 350 kg
Schwenkbereich	endlos
Antrieb	Diesel
Steigfähigkeit	45 %

**Abmessungen**

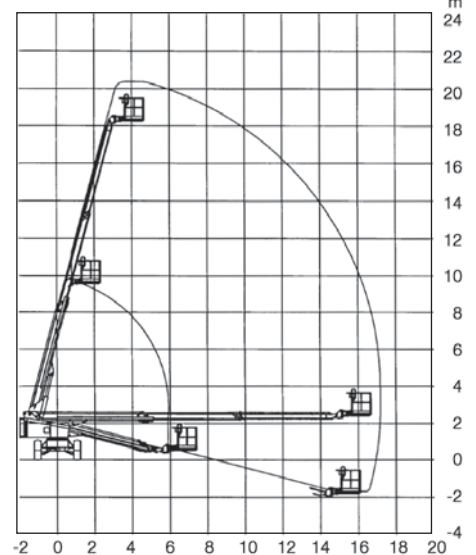
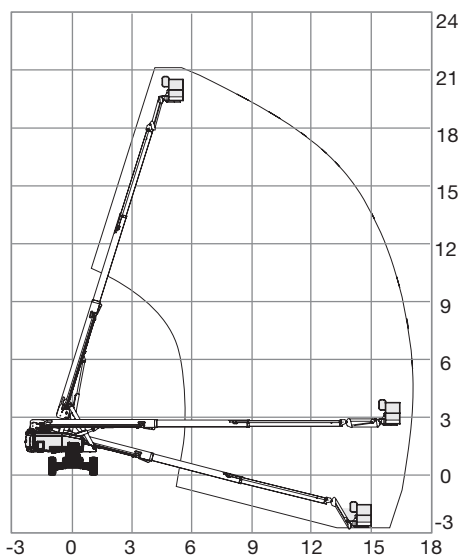
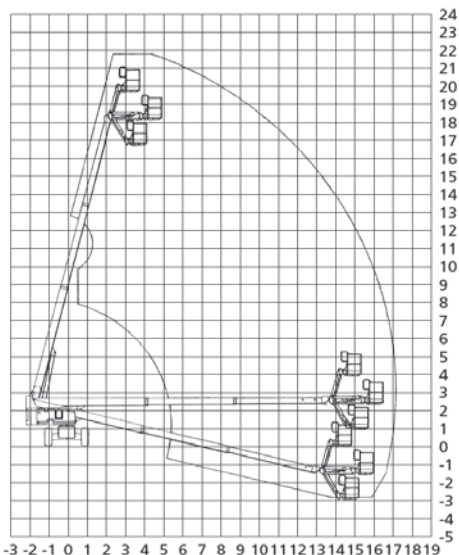
Transportlänge	8,09 m
Transportbreite	2,47 m
Bauhöhe	2,70 m
Größe der Plattform	2,00 x 0,96 m
Einsatzgewicht	13.900 kg

**Ausstattungen**

- Allrad-Antrieb
- Allrad-Lenkung
- Pendelachse
- Korbschwenkung 180°

**Sonstiges**

In voller Höhe verfahrbar  
Optional:  
**STARLIFT** On-Board-Generator



Selbstfahrende Teleskop - Arbeitsbühnen (Diesel / Hybrid)