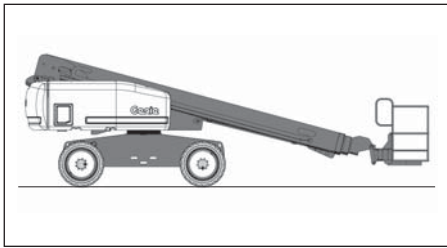


ST 20 GD

Genie · S 60



Technische Daten

Arbeitshöhe	max. 20,3 m
Plattformhöhe	max. 18,3 m
Seitl. Reichweite	max. 15,5 m
Traglast Plattform	max. 227 kg
Schwenkbereich	endlos
Antrieb	Diesel
Steigfähigkeit	30 %

Abmessungen

Transportlänge	8,50 m
Transportbreite	2,50 m
Bauhöhe	2,70 m
Größe der Plattform	1,83 x 0,76 m

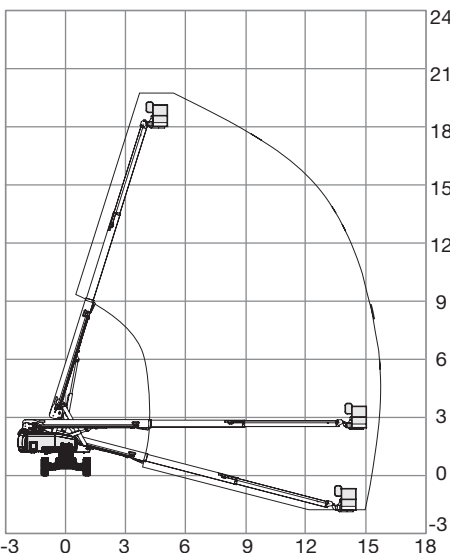
Einsatzgewicht 9.500 kg

Ausstattungen

- Allrad-Antrieb
- Allrad-Lenkung
- Pendelachse
- Korbschwenkung 160°

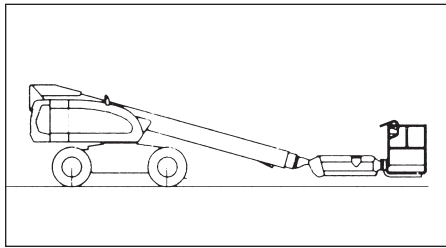
Sonstiges

In voller Höhe verfahrbar
 Optional:
STARLIFT On-Board-Generator



ST 20 GD/K

JLG · 600 SJ



Technische Daten

Arbeitshöhe	max. 20,3 m
Plattformhöhe	max. 18,3 m
Seitl. Reichweite	max. 15,7 m
Traglast Plattform	max. 227 kg
Schwenkbereich	endlos
Antrieb	Diesel
Steigfähigkeit	45 %

Abmessungen

Transportlänge	9,45 m
Transportbreite	2,42 m
Bauhöhe	2,55 m
Größe der Plattform	0,91 x 1,83 m

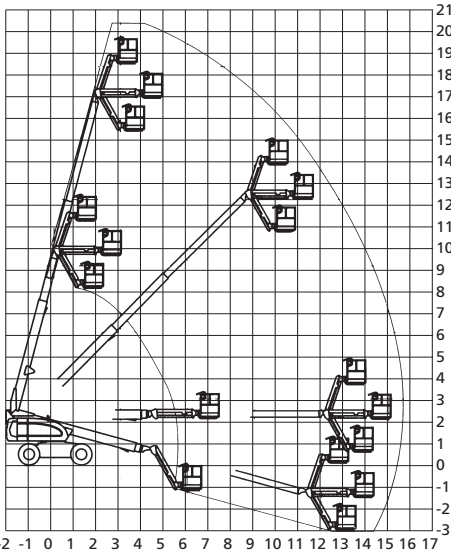
Einsatzgewicht 11.700 kg

Ausstattungen

- Allrad-Antrieb
- Pendelachse
- Korbarm
- Korbschwenkung

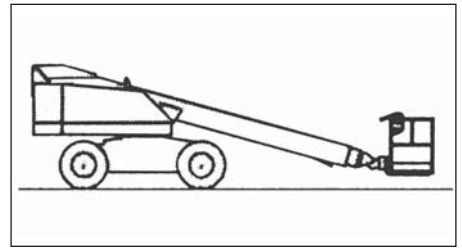
Sonstiges

In voller Höhe verfahrbar



ST 20 GD

JLG · 601 S



Technische Daten

Arbeitshöhe	max. 20,3 m
Plattformhöhe	max. 18,3 m
Seitl. Reichweite	max. 15,0 m
Traglast Plattform	max. 230 kg
Schwenkbereich	endlos
Antrieb	Diesel
Steigfähigkeit	45 %

Abmessungen

Transportlänge	8,36 m
Transportbreite	2,44 m
Bauhöhe	2,54 m
Größe der Plattform	0,76 x 1,83 m

Einsatzgewicht 10.330 kg

Ausstattungen

- Allrad-Antrieb
- Pendelachse
- Korbschwenkung

Sonstiges

In voller Höhe verfahrbar

